



JAVNO PREDUZEĆE ZA UPRAVLJANJE  
MORSKIM DOBROM CRNE GORE

**Naručilac, Javno preduzeće za upravljanje morskim dobrom Crne Gore**

Broj: 0204-758/3

Budva, 02.04.2021. god.

Redni broj iz Plana javnih nabavki: 7

Na osnovu člana 27 stav 1 Zakona o javnim nabavkama („Službeni list CG“, broj 74/19) i Pravilnika o načinu sprovođenja jednostavnih nabavki (Službeni list Crne Gore“, broj 061/20, 065/20, 071/20) Javno preduzeće za upravljanje morskim dobrom Crne Gore objavljuje

## ZAHTEJEV ZA DOSTAVLJANJE PONUDA ZA JEDNOSTAVNE NABAVKE

### I Podaci o Naručiocu

Naručilac: Javno preduzeće za upravljanje morskim dobrom Crne Gore	Lica za davanje informacija: Mirjana Radičević, službenica za javne nabavke, Vojislav Dragnić, koordinator za uređenje prostora i upravljanje zaštićenim područjima
Adresa: Popa Jola Zeca bb	Poštanski broj:85310
Sjedište: Budva	PIB (Matični broj): 02116146
Telefon: 033 452 709	Faks: 033 452 685
E-mail adresa: mirjana.radicevic@morskodobro.com	Internet stranica (web): www.morskodobro.com

### II Predmet nabavke

**Vrsta predmeta nabavke Radovi**

### III Opis predmeta nabavke

**Uređenje i održavanje specijalnog rezervata Tivatska solila po partijama: Partija 1: Uređenje infrastrukture u Rezervatu prirode Tivatska solila - postavljanje nadstrešnice, Partija 2: Održavanje infrastrukture u Rezervatu prirode Tivatska solila.**

30192170 - Table za obavještenja

34928200 - Ograde

45000000 - Građevinski radovi

45100000 - Pripremni radovi na gradilištu

45233250 - Radovi na površinskom sloju, osim za puteve

45261000 - Radovi na postavljanju i pokrivanju krovnih konstrukcija i s njima povezani radovi

### IV Procijenjena vrijednost nabavke:

**Procijenjena vrijednost jednostavne nabavke**

Predmet nabavke se nabavlja:

- po partijama:

**Partija 1: Uređenje infrastrukture u Rezervatu prirode Tivatska solila - postavljanje nadstrešnice bez uračunatog PDV-a: 8.264,50 €**

**Partija 2: Održavanje infrastrukture u Rezervatu prirode Tivatska solila bez uračunatog PDV-a: 8.264,43 €**

**Ukupno bez uračunatog PDV-a 16.528,93 €**

**V Tehničke karakteristike nabavke:**

Na osnovu Zakona o zaštiti prirode (Sl. List SRCG br 36/77, 39/77,2/89, 29/89, 39/89, 48/91, 17/92, 27/94) Tivatska Solila su proglašena specijalnim florističko-faunističkim rezervatom Rješenjem Republičkog zavoda za zaštitu prirode broj 01-12 od 26. 08. 2008. godine. Na osnovu Stručnog nalaza o stavljanju pod zaštitu Tivatskih solila (Dosije) iz 2007. godine izrađenog od strane Republičkog zavoda za zaštitu prirode na osnovu Ugovora sa opštinom Tivat, Tivatska solila se stavljaju pod zaštitu kao zaštićeni objekat prirode i to kao posebni (specijalni) rezervat prirode radi očuvanja rijetkih, proriđenih i ugroženih biljnih i životinjskih vrsta, prevashodno ornitofaune i biljnih zajednica.

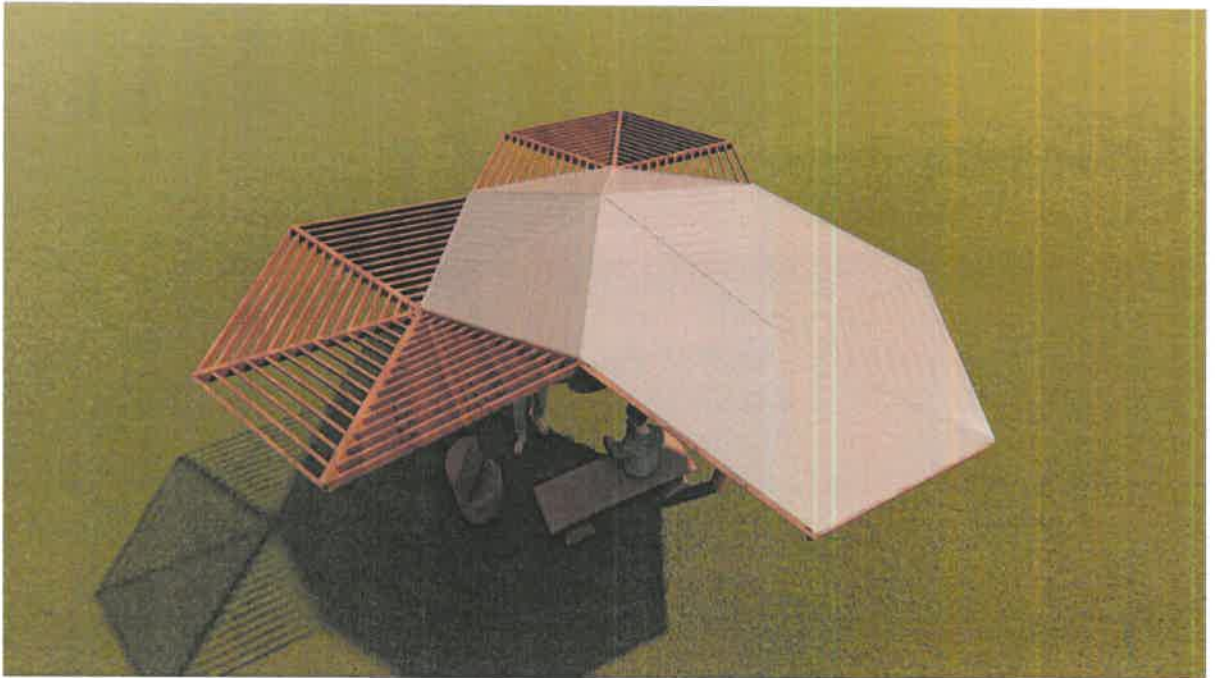
Ovim Rješenjem se na području Solila ustanovljava strogi režim zaštite prirode koji podrazumijeva ograničeno i strogo kontrolisano korišćenje prirodnih vrijednosti dok se aktivnosti u prostoru mogu vršiti u mjeri koja omogućava unapredjenje stanja i prezentaciju zaštićenog objekta prirode bez posljedica po njegove primarne vrijednosti.

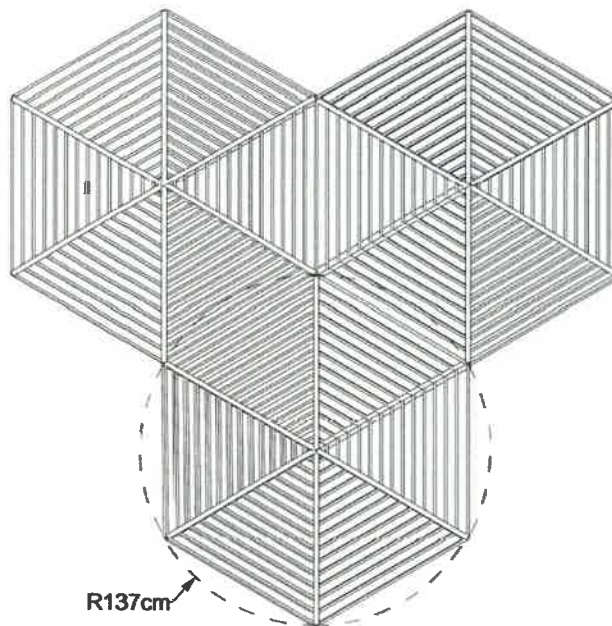
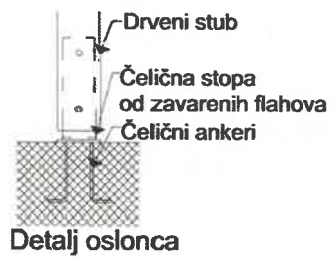
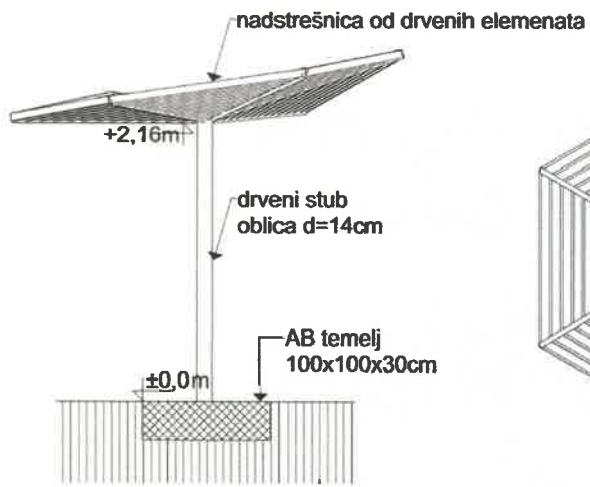
Radovi u Rezervatu prirode Tivatska solila izvode se u posebnim uslovima uz poštovanje mjera iz Zakona o zaštiti prirode („Službeni list Crne Gore“, br. 054/16 od 15.08.2016, 018/19 od 22.03.2019.godine).

**Partija 1:**

R.B.	Opis predmeta nabavke po stavkama	Bitne karakteristike predmeta nabavke u pogledu kvaliteta, dimenzija, oblika, bezbjednosti, performansi, označavanja, roka upotrebe i dr...	Jedinica mjere	Količina
1.	Pripremni radovi	Ručni iskop stopa za temelj, 100x100x40cm;tamponiranje stopa tucanikom d0-12mm, d 10cm	kom	3
2.	Izrada betonskih stopa	Betoniranje AB stope konstrukcije nadstrešnice, 100x100x30cm	kom	3
3.	Izrada i postavljanje ankera	Izrada i montaža čelične anker ploče za stub nadstresnice, u „T“ elementu od zavarenih čeličnih flahova d=8mm, 30/30cm i 14/60 cm.	kom	3
4.	Izrada drvene nadstrešnice	Nabavka i postavljanje stuba dimenzija: debljine 14cm, visina stuba 2,30m.	kom	3
		Nabavka i postavljanje primarnih greda za krovnu konstrukciju dimenzija 14/6 cm, dužine 1.37m	kom	6
		Nabavka i postavljanje sekundarnih gredica 8/2 cm, varirajuće duzine od 1m do 1.37m	kom	78
5.	Postavljanje klupa	Izrada i postavljanje klupa za odmor od neobradjenog drveta dimenzija 200x40cm	kom	3
6.	Postavljanje klupa	Izrada i postavljanje klupa za odmor od neobradjenog drveta dimenzija 25x40cm	kom	3
7.	Postavljanje stola	Izrada i postavljanje drvenog stola dimenzija 120x70x5cm	kom	1
8.	Postavljanje tegole	Pokrivanje segmenata nadstrešnice tegolom (crvene boje)	m <sup>2</sup>	10

Prilog: Skice rješenja nadstrešnice:





površina pod nadstrešnicom 14,5m<sup>2</sup>

Lokacija za postavljanje nadstrešnice:



Partija 2:

R.B.	Opis predmeta nabavke po stavkama	Bitne karakteristike predmeta nabavke u pogledu kvaliteta, dimenzija, oblika, bezbjednosti, performansi, označavanja, roka upotrebe i dr...	Jedinica mjere	Količina
1.	Sanacija metalnih tabli	Sanacija postojećih metalnih tabli, farbanje u bijelo postojećih informativnih tabli dimenzija 100x200cm. Otkloniti koroziju i loše slojeve farbe i nanijeti nove slojeveve bijele farbe. Boju nanositi valjkom ili četkom na čistu i otprašenu površinu	kom	6
2.	Sanacija drvenih stubova	Sanacija drvenih stubova (postojećih drvenih table), farbanje zaštitnim lakom drvenih stubova (ariš) postojećih informativnih tabli. Stubove šmrglati do zdravog drveta a potom otprašiti i lakirati u dva sloja. Dim. Stuba 10x10x100cm.	kom	8
3.	Nabavka i montaza tabli	Nabavka i montaža informativne table, - dimenzija 90 x 130 cm, - materijal: lagani kompozitni aluminijumski panel (Dibond), debljine panela min. 4mm, debljina aluminijuma 0.20mm sa UV folijom za sprečavanje posledica sunčanog isijavanja. -drvene table dimenzija 50x50 cm, debljne1,5cm. (namjenjene za stabilizaciju aliminijskog panela)	kom	8
4.	Uklanjanje korovske vegetacije i rastinja	Košenje trave i uklanjanje korovske vegetacije trimenom i motornom testerom i uklanjanje korijenja. Uklanjanje korovske vegetacije treba uraditi i duž nasipa i kanala u širini od 3m. Korovsku vegetaciju ukloniti sa staze i kosina, sakupiti i odnijeti na deponiju izvođača. (napomena: najstrože je zabranjeno paljenje otkosa i isječenog korova)	m	500
5.	Sanacija podsta drvenih mostova	Nabavku dasaka d=5cm, zaštita drveta hemijskim sredstvima protiv insekata i vlage u dva premaza i zamjena trulih dasaka na podovima mostova. Građu nabaviti suhu i ravnu, pre ugradnje očistiti i tretirati insekticidom i zaštitom od drveta u dva sloja	m2	300
6.	Sanacija rukohvata na mostovima	Popravka rukohvata i stubova na ogradama mostova. Nabavka i zamena dotrajalih rukohvata (10x5cm dužine 70cm)	m	50
		- na ogradi mosta kao i stubova dimenzija 10x10 visine 100cm,	kom	10
		i stubova 12x12 i visine 100cm.	kom	12
		Građu nabaviti suhu i ravnu, pre ugradnje očistiti i tretirati insekticidom i zaštitom od drveta u dva sloja.		
7.	Sanacija staza	Nabavka i postavljanje kamene rizle 0-31mm (sifakste nijanse), kao i nabavka i nasipanje tampona po stazi. Tampon razvoziti ručnim kolicima i popunjavati rupe i neravnine duž staze, u visini od 10cm. Izvršiti zbijanje vibropločom. Dužina staze na kojoj se vrši tamponiranje je cca 100m; širina 4m. Staze na kat parceli 1983; 1979; 1981; 1574; 1572; 1590; 1570; 1984; 1974; 1994; KO Đuraševići - Opština Tivat.	m3	40

8.	Nabavka i postavljanje ograde	Nabavka i postavljanje panelne odrade sa stubovina vezenih betonskim stopama visine 1,5m. Razmak između stubova 2m.	m	50
9.	Nabavka i postavljanje korpi za otpatke	Nabavka i postavljanje korpi za otpatke se sastoji od uloška korpe i betonskog tijela korpe, marke betona MB30 sa armaturnom mrežom i dvije ukrasne trake od nerđajućeg čelika koje se stavljaju u žlebove dubine 8-9 mm i širine 25mm-30mm. (postavljanje: kat. parceli 1983 KO Đuraševići - Opština Tivat) Korpa za otpatke je izradjena od agregata mljevenog mermera u boji zrna (bijela, crvena i crna- granulacije od 0, 1, 2) i bijelog cementa, uz dodatak aditiva protiv mraza i soli. Posuda za smeće je izradjena od pocinkovanog lima d=0.5mm sa perforiranim dnom radi prolaska atmosferskih padavina, pepeljarom i ručkom za nošenje Dimenzije: H 80cm, Ø60 (moguće odstupanje +/- 10%), zapremina 60l.	kom	5
10.	Produblivanje kanala	Rad bagera sa maksimalnim dohvatom ruke 8m-20tona na čišćenju kanala širine 4m dužine 100m. U cijenu uračunati ručno čišćenje i bagerisanje.	h	20
11.	Sanacije krova na kulama	Nabavka i postavljanje krovne tegole u boji po izboru Naručioca.	m2	12
12.	Farbanje čeličnog mosta	Priprema metalne konstrukcije i farbanje iste mosta širine 3.5m dužine 20m, zaštitom 3/1, u boji po izboru naručioca	m	10

## VI Način plaćanja

### Za Partiju 1:

**Rok plaćanja je:** u roku od 10 (deset) dana od dana dostave fakture sačinjene nakon izvršene primopredaje radova, ovjerene od strane ovlašćenog lica koje vrši nadzor nad sprovođenjem ugovora o javnoj nabavci.

### Za Partiju 2:

**Rok plaćanja je:** u roku od 10 (deset) dana od dana dostave fakture sačinjene nakon izvršene primopredaje radova, ovjerene od strane ovlašćenog lica koje vrši nadzor nad sprovođenjem ugovora o javnoj nabavci, za izvršene radove po svakom radnom nalogu pojedinačno.

**Način plaćanja je:** virmanski

## VII Rok isporuke robe, izvođenja radova, odnosno pružanja usluge:

### Za Partiju 1:

**Rok izvođenja ugovora je:** 30 kalendarskih dana od dana uvođenja u posao.

### Za Partiju 2:

**Rok izvođenja ugovora je:** 1. (jedna) godina dana od dana zaključivanja ugovora.

Izvršenje ugovora se vrši sukcesivno, po pojedinačnom radnom nalogu izdatom od Naručioca.

Rok uvođenja u posao po pojedinačnom poslu je max 15 dana od dobijanja pisanog radnog naloga Naručioca. Radnim nalogom će se precizirati rok izvođenja pojedinačnog posla.

## VIII Kriterijum za vrednovanje ponuda:

**Vrednovanje ponuda po kriterijumu najniže ponudena cijena vršiće se na sljedeći način:**

Najniža ponudena cijena boduje sa sa 100 bodova.

Bodovi za ostale cijene obračunavaju se u odnosu na najnižu ponuđenu cijenu po formuli:

$$C = (C_{\min} / C_p) \times 100$$

$C_p$  – ponuđena cijena bez uračunatog PDV-a,

$C_{\min}$  – najniža ponuđena cijena bez uračunatog PDV-a.

### **IX Način i rok dostavljanja ponuda**

Ponude se podnose preko ESJN-a zaključno sa danom 12.04.2021. godine do 10:00 sati.

Ponude će se otvoriti dana 12.04.2021. godine, u 10:00 sati.

### **X Rok za donošenje obavještenja o ishodu postupka jednostavne nabavke**

Najkasnije u roku od 15 (petnaest) dana od dana otvaranja ponuda.

### **XI Druge informacije**

#### **1. Zahtjevi u pogledu načina izvršavanja predmeta nabavke**

##### **Za Partiju 1:**

##### **- Način sprovođenja kontrole kvaliteta:**

Prethodna ispitivanja za materijale koji će se ugraditi i tekuća ispitivanja za materijale i radove, vrši i ponuđač sa kojim bude zaključen ugovor, a koji će izvršiti ispitivanje materijala preko ovlaštene organizacije za kontrolu kvaliteta, u skladu sa propisima i na zahtjev ovlaštenog lica Naručioaca.

**- Način obračuna troškova izvedenih radova:** po izvedenim količinama radova i jediničnim cijenama

##### **Garantni rok:**

Garantni rok: 1. (jedna) godina koji počinje teći od dana izvršene primopredaje i sačinjenog zapisnika o primopredaji

##### **Uslove za primopredaju:**

NARUČILAC i ponuđač sa kojim bude zaključen ugovor, a koji će izvoditi radove dužni su da u roku od 10 (deset) dana od dana prijema okončane situacija izvedenih radova, izvrše primopredaju ugovorenih radova i konačan obračun vrijednosti izvedenih radova.

Primopredaju izvedenih radova vršiće imenovana Komisija NARUČIOCA i ovlašćeni inženjer koji bude angažovan na izvođenju radova od strane ponuđača sa kojim bude zaključen ugovor.

##### **Za Partiju 2:**

##### **Garantni rok:**

Garantni rok: 1 godina koji počinje teći od dana izvršene primopredaje i sačinjenog zapisnika o primopredaji.

Garantni rok se odnosi na pozicije pod rednim brojevima 2, 3, 5, 6, 11.

Garantni rok: 2 godine koji počinje teći od dana izvršene primopredaje i sačinjenog zapisnika o primopredaji.

Garantni rok se odnosi na pozicije pod rednim brojevima 1, 7, 8, 9, 12.

Garantni rok počinje da teče od dana primopredaje.

##### **Uslove za primopredaju:**

NARUČILAC i ponuđač sa kojim bude zaključen ugovor, a koji će izvoditi radove dužni su da u roku od 10 (deset) dana od dana prijema prijema obavještenja o završenim radovima po pojedinačnom radnom nalogu, izvrše primopredaju ugovorenih radova i konačan obračun vrijednosti izvedenih radova za svaki radni nalog pojedinačno.

Primopredaju izvedenih radova vršiće imenovana Komisija NARUČIOCA i ovlašćeni inženjer koji bude angažovan na izvođenju radova od strane ponuđača sa kojim bude zaključen ugovor.

## 2.U postupku jednostavne nabavke može da učestvuje samo privredni subjekat koji:

1) nije pravosnažno osuđivan i čiji izvršni direktor nije pravosnažno osuđivan za neko od krivičnih djela sa obilježjima: a) kriminalnog udruživanja; b) stvaranja kriminalne organizacije; c) davanje mita; č) primanje mita; ć) davanje mita u privrednom poslovanju; d) primanje mita u privrednom poslovanju; dž) utaja poreza i doprinosa; đ) prevare; e) terorizma; f) finansiranja terorizma; g) terorističkog udruživanja; h) učestovanja u stranim oružanim formacijama; i) pranja novca; j) trgovine ljudima; k) trgovine maloljetnim licima radi usvojenja; l) zasnivanja ropskog odnosa i prevoza lica u ropskom odnosu;

2) je izmirio sve dospjele obaveze po osnovu poreza i doprinosa za penzijsko i zdravstveno osiguranje,

3) posjeduje stručne i tehničke sposobnosti:

Za Partiju 1:

1. minimum iskustva na kvalitetnom i uspješnom izvršavanju istih ili sličnih poslova iz oblasti predmeta nabavke:

Minimum 2. (dvije) potvrde o kvalitetnom i uspješnom izvršavanju istih ili sličnih poslova iz oblasti predmeta nabavke.

Pod istim poslovima podrazumijevaju se radovi na izgradnji drvenih konstrukcija koji su izvođeni u zaštićenim područjima (močvarna staništa, strogi rezervat prirode, nacionalni parkovi, posebni rezervat prirode, rezervati prirode, spomenik prirode.)

Pod sličnim radovima, podrazumijevaju se građevinsko zanatski radovi ( pripremni radovi, stolarski, montažni) koji su izvođeni u zaštićenim područjima (močvarna staništa, strogi rezervat prirode, nacionalni parkovi, posebni rezervat prirode, rezervati prirode, spomenik prirode.)

**DOKAZIVANJE: Dostaviti potvrde izdate od strane investitora, odnosno korisnika o izvedenim radovima, tokom prethodnih godina ali ne duže od pet godina, računajući i godinu u kojoj je započet postupak javne nabavke, koje sadrže opis i vrijednost predmeta nabavke, vrijeme realizacije ugovora i konstataciju da je ugovor blagovremeno i kvalitetno izvršen.**

2. minimum stručnih i kadrovskih kapaciteta koji su potrebni za izvršenje ugovora:

2.1 ovlašćeni inženjer građevinske struke.

Za Partiju 2:

1.minimum iskustva na kvalitetnom i uspješnom izvršavanju istih ili sličnih poslova iz oblasti predmeta nabavke:

Minimum 2. (dvije) potvrde o kvalitetnom i uspješnom izvršavanju istih ili sličnih poslova iz oblasti predmeta nabavke.

Pod istim poslovima podrazumijeva se građevinsko zanatski radovi na sanaciji metalnih konstrukcije, sanaciji drvenih stubova i/ili postavljanje drvene ograde, mostova ili drugih drvenih elemenata, uklanjanje korovske vegetacije i rastinja, sanacija staza, produbljivanje kanala, farbanje koji su izvođeni u zaštićenim područjima (močvarna staništa, strogi rezervat prirode, nacionalni parkovi, posebni rezervat prirode, rezervati prirode, spomenik prirode.).



Pod sličnim radovima podrazumijevaju se građevinsko zanatski radovi ( pripremni radovi, stolarski, montažni) koji su izvođeni u zaštićenim područjima (močvarna staništa, strogi rezervat prirode, nacionalni parkovi, posebni rezervat prirode, rezervati prirode, spomenik prirode.).

**DOKAZIVANJE:** Dostaviti potvrde izdate od strane investitora, odnosno korisnika o izvedenim radovima, tokom prethodnih godina ali ne duže od pet godina, računajući i godinu u kojoj je započet postupak javne nabavke, koje sadrže opis i vrijednost predmeta nabavke, vrijeme realizacije ugovora i konstataciju da je ugovor blagovremeno i kvalitetno izvršen.

2. minimum stručnih i kadrovskih kapaciteta koji su potrebni za izvršenje ugovora:

2.1. ovlašćenog inženjera građevinske struke

Komisija za sprovođenje jednostavne nabavke,

Mirjana Radičević

Miljana Miljanić

Nebojša Krivokapić

*Krivokapić Nebojša*



Direktor,

Mladen Mikijelj

*Mladen Mikijelj*

Na osnovu člana 5 stav 4 Pravilnika za sprovođenje jednostavnih nabavki (Službeni list Crne Gore“, broj 061/20, 065/20, 071/20) \_\_\_\_\_ (ponuđač) dostavlja

## IZJAVU

Kojom potvrđuje da u potpunosti ispunjava sve uslove utvrđene zahtjevom za dostavljanje ponuda za jednostavne nabavke broj: 0204-758/3 od Budva, 31.03.2021. god. za nabavku **Uređenje i održavanje specijalnog rezervata Tivatska solila po partijama:**

**Partija 1: Uređenje infrastrukture u Rezervatu prirode Tivatska solila - postavljanje nadstrešnice,**

**Partija 2: Održavanje infrastrukture u Rezervatu prirode Tivatska solila, procijenjene vrijednosti 16.529,00 EUR-a bez uračunatog PDV-a, po Partijama:**

Partiju 1: Uređenje infrastrukture u Rezervatu prirode Tivatska solila - postavljanje nadstrešnice 8.264,50 EUR-a bez uračunatog PDV-a,

Partiju 2: Održavanje infrastrukture u Rezervatu prirode Tivatska solila 8.264,50 EUR-a bez uračunatog PDV-a.

U postupku jednostavne nabavke nijesam u sukobu interesa sa licima navedenim u Zahtjevu.

Ovlašćeno lice (ime i prezime), (svojeručni potpis)<sup>1</sup>

---

<sup>1</sup>Nije primjenjivo od uspostavljanja ESJN